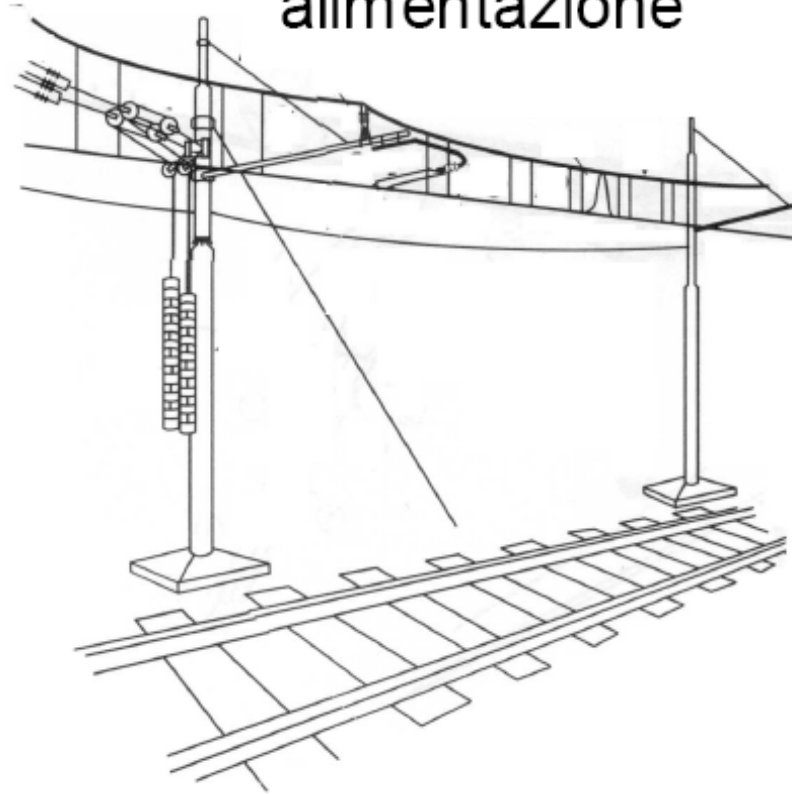
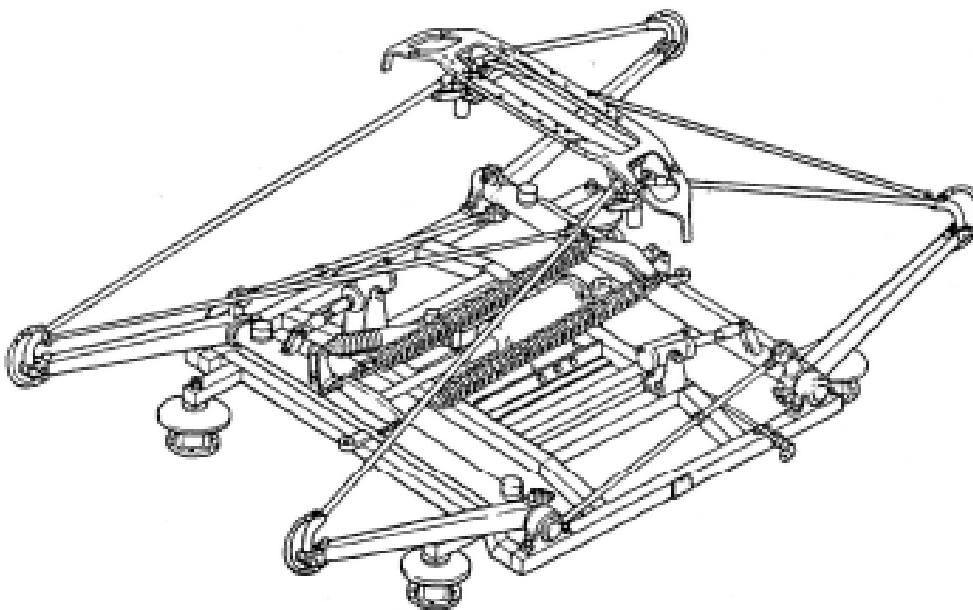


Ligne de contact 3000V=

Linea aerea di alimentazione



Pantographe type 52 équipant les E444



TECHNIQUES FERROVIAIRES
Documents pour l'exercice N°10

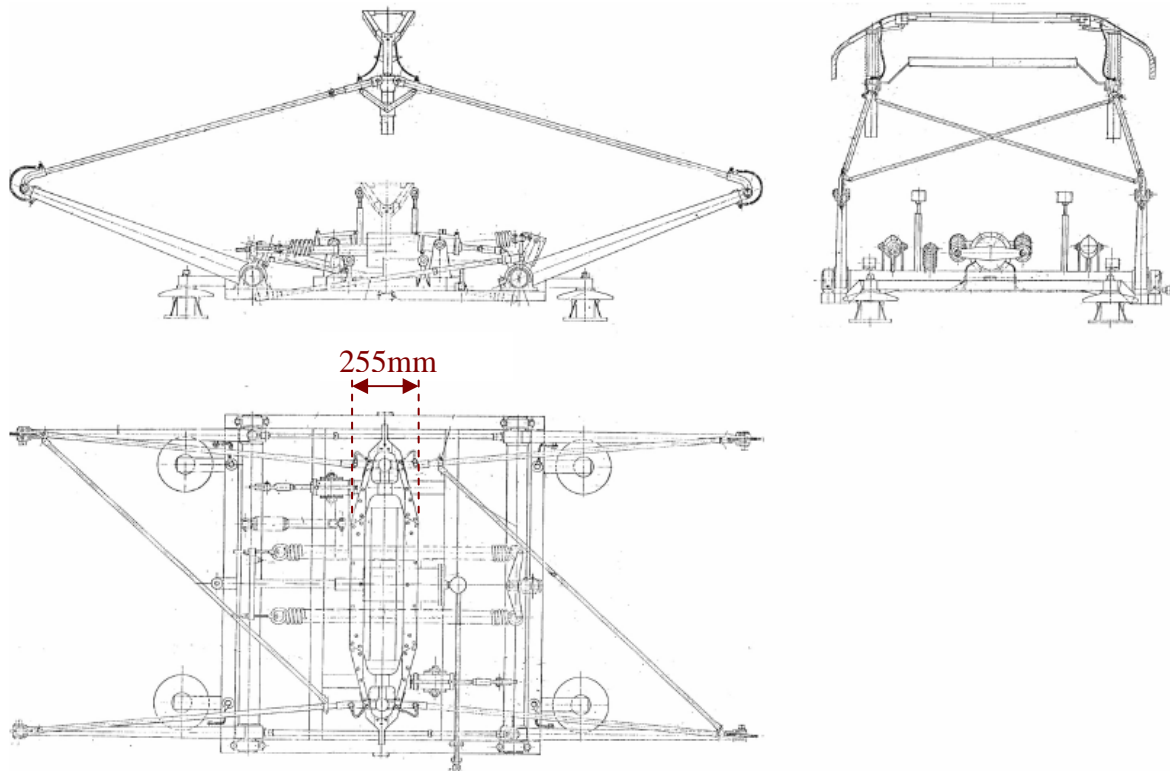


Figura 24 Pantografo tipo 52/92 FS

Bibliographie :

C. BORGIA : *Nell'interazione linea di contatto – pantografo (linee alimentate a 3 kV cc)*,
Trenitalia, 2000. http://www.stel-web.it/history/aiman/convegno_00-11-15/borgia/borgia.pdf