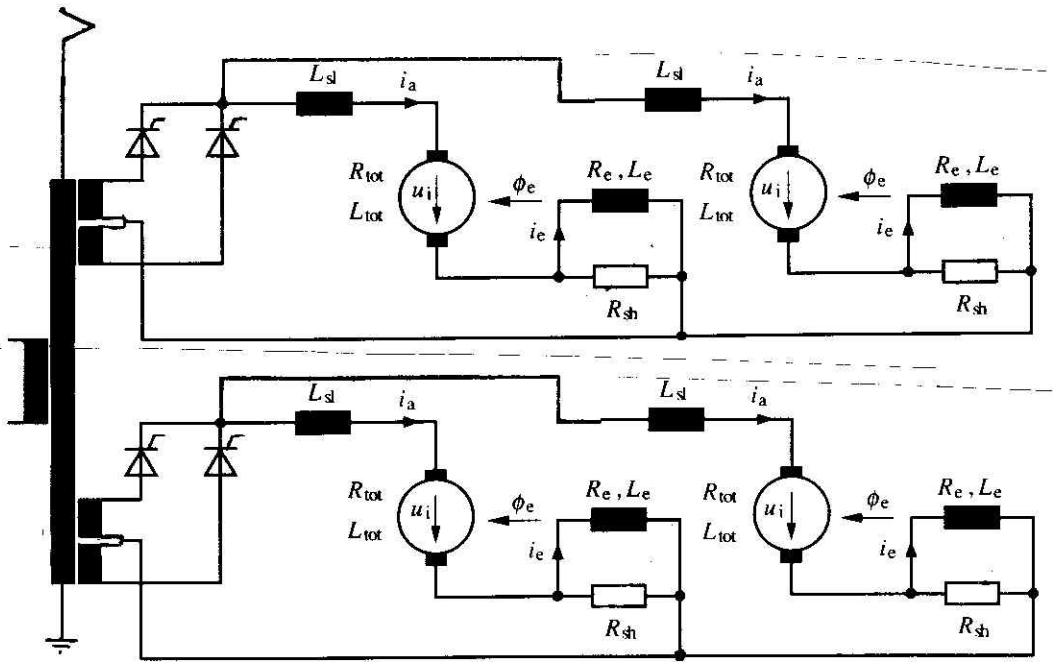


TECHNIQUES FERROVIAIRES  
Document accompagnant la question . 75.



Redresseur: montage push-pull.