



Photo Hess

Trolleybus à double articulation Mise en service : 2005 - 2006

Nombre : 10

Immatriculation : 781 – 790

Constructeurs :

– mécaniciens : Hess

– électriciens : Kiepe

Vitesse maximale : 65 km/h

Masse : 24 t

Places : assises : 68, debout : 93

Effort en régime continu : $Z = 50$ kN à 22 km/h

Effort maximal : $Z = 50$ kN

Puissance continue aux arbres des moteurs: 320 kW

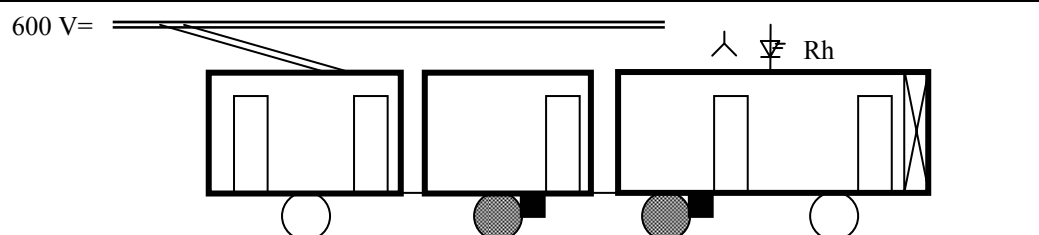
Puissance maximale aux arbres des moteurs: 460 kW

Puissance du groupe diesel électrique de secours: 50 kW

Diamètre des roues : $D_m = 990$ mm Réduction : 1 : 9,82

Transmission : cardans et couples coniques

Frein mécanique : epna



Raison du choix :

Premier modèle de trolleybus à trois éléments construit en série pour mode non guidé exclusivement.

Remarques :

17 véhicules de même type circulent aux VBZ dès 2006.
Pour garantir le bon suivi du tracé, le dernier essieu est aussi directeur.

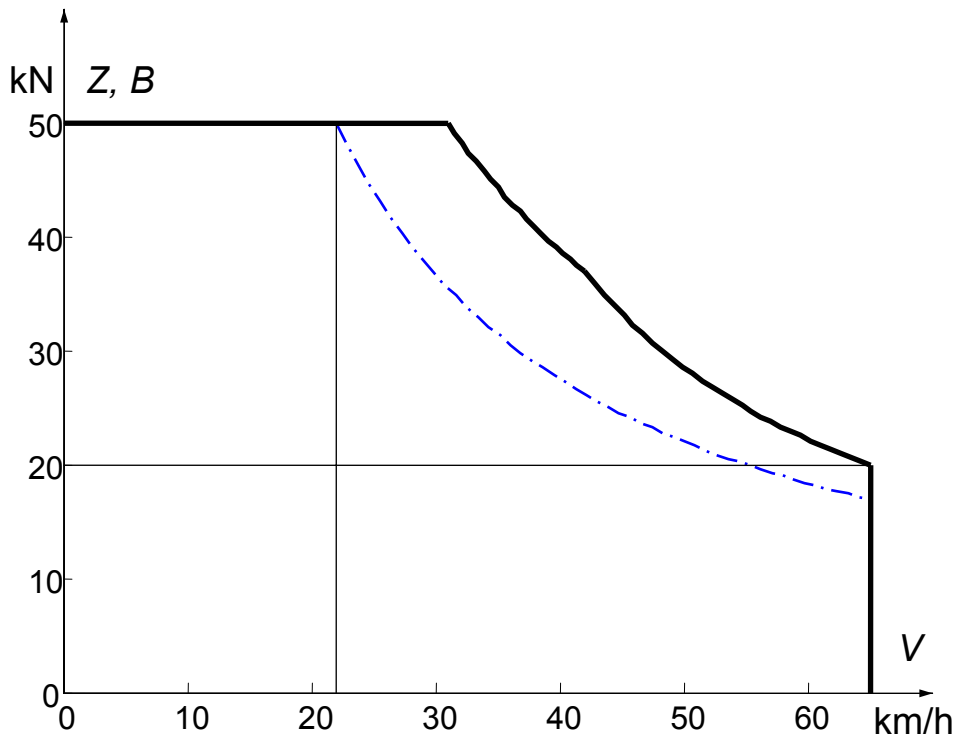
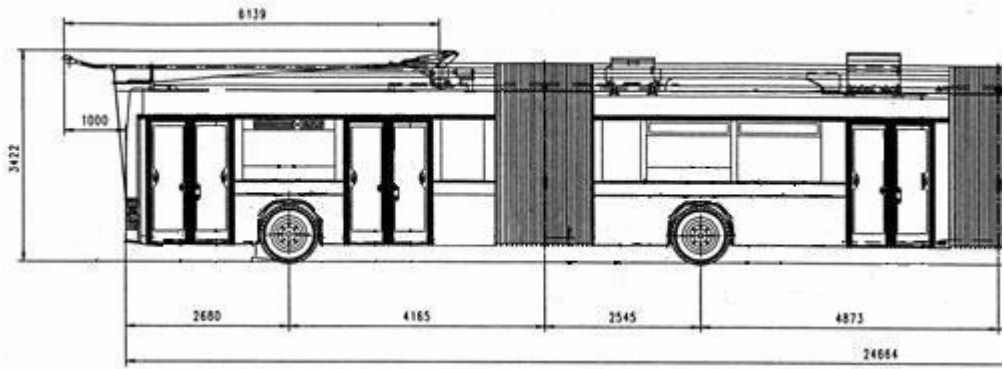
Théorie :

Entraînement électrique : C3; § 4.5.3

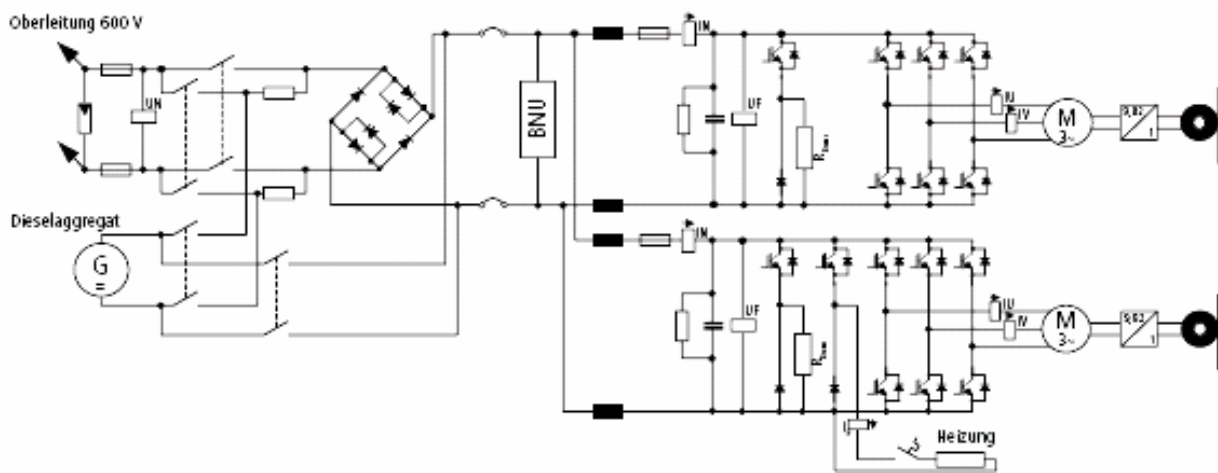
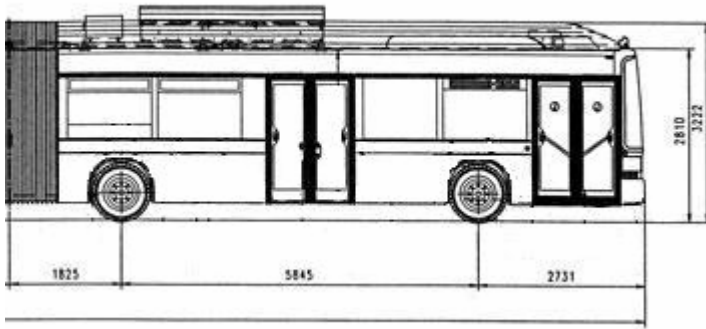
Entraînement mécanique : K4; § 5.6.1

Bibliographie :

VOSSLOH ELECTRICAL SYSTEMS : *Trolleybus à double articulation et plancher bas à deux axes moteurs en technique IGBT à courant alternatif de Kiepe*, Kiepe 00 GF 1 DEF



Traction et Freinage



Circuit de puissance