



Freegaugé

Rame automotrice à grande vitesse Mise en service : dès 1999

Nombre : 1

Immatriculation : GCT01-1 à GCT01-3

Constructeurs :

– mécaniciens : KHI, FHI, NS, TC, KS

– électriciens : TSB

Ecartement : 1435 mm/1067 mm

Vitesse maximale : 300 km/h/130 km/h

Masse : 138 t

Places : 1^{ère} classe : 0, 2^e classe : 0 (28 sièges pour essais)

Effort en régime continu : $Z = 35,5$ kN à 242,5 km/h

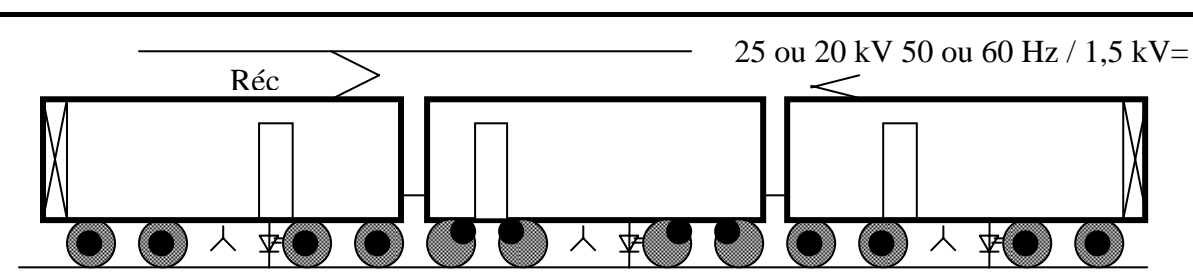
Effort maximal : $Z = 140$ kN

Puissance continue aux arbres des moteurs: 2406 kW

Diamètre des roues : $D_m = 825$ mm Réduction : 1 : 1(M_c)/1 : 2,415 (M)

Transmission : moteurs fixés directement aux roues indépendantes (voitures M_c)
transmission élastique (voiture M)

Frein mécanique : epna



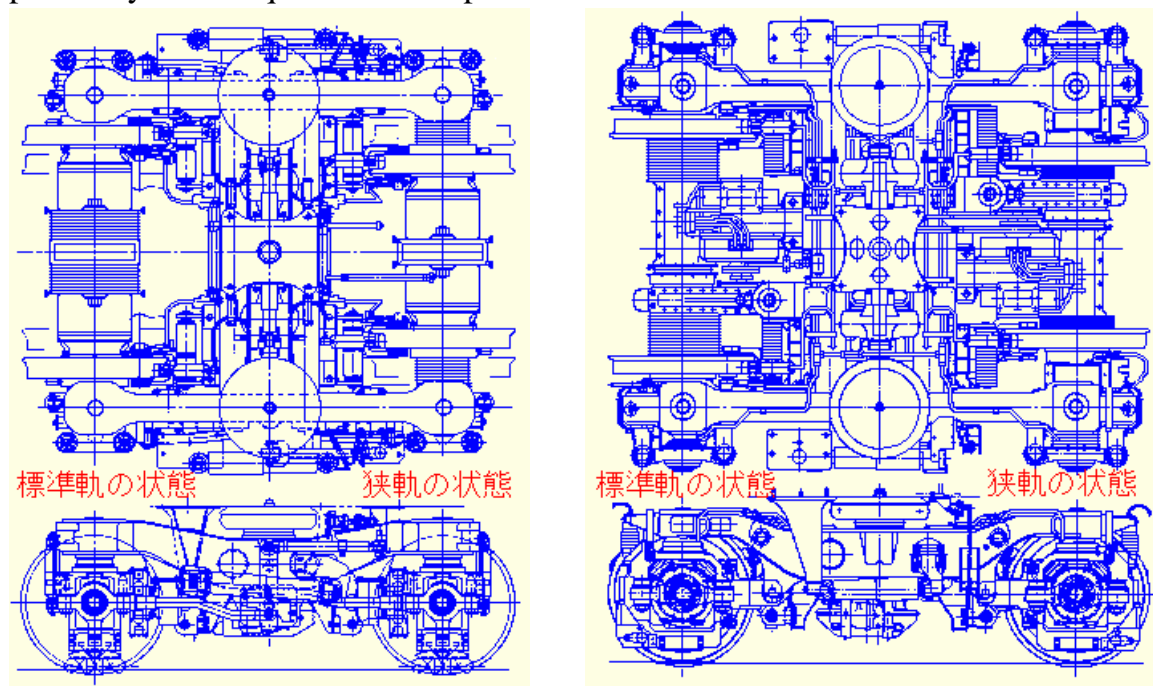
Raison du choix :

Automotrice prototype à écartement variable.

Remarques :

Sur les voitures Mc (extrêmes), les moteurs synchrones de 100 kW ont un stator central bobiné et un rotor cloche à aimants permanents (terres rares) directement fixé aux roues qui tournent librement sur un axe fixe. Elles peuvent être verrouillées en deux positions.

Sur la voiture M (centrale), les moteurs asynchrones de 201 kW sont fixés à la traverse du bogie, leur pignon, fixé au cardan qui passe dans le rotor creux, attaque une grande roue dentée liée à l'axe d'essieu. Les roues sont solidaires de l'axe et peuvent y être bloquées en deux positions.



Bogie *Mc*

Bogie *M*

Chaque moteur est alimenté par son propre convertisseur VVVF, en montage à trois niveaux à IGBT.

Le circuit intermédiaire peut être alimenté depuis la ligne de contact à 1500 V, avec un filtre, ou par les convertisseurs côté réseau depuis la ligne de contact monophasée. En cas de ligne de contact monophasée, la tension du circuit intermédiaire est vraisemblablement plus élevée que 1500 V.

Théorie :

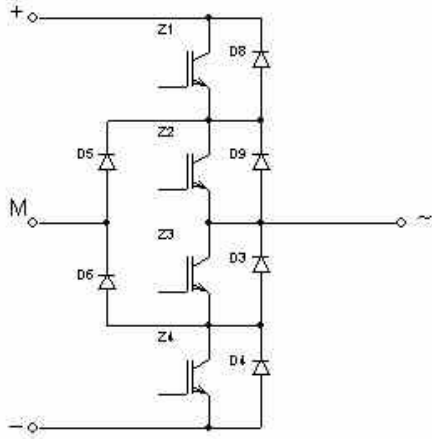
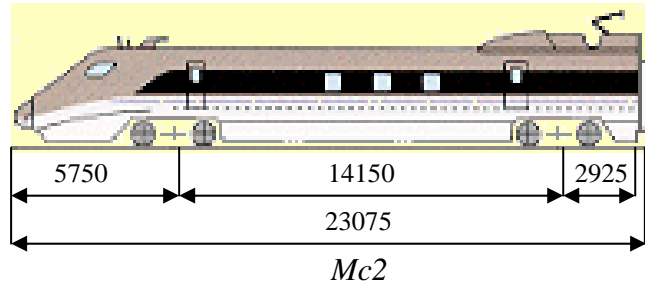
Entraînement électrique : A5, C3 ; § 4.5.3.

Entraînement mécanique : --, B2 ; § 5.4.6.

Bibliographie :

M. SAKAI, K. ODA : Gauge Change Train, *Japan Railway Engineering*, N°143, 1999, pp. 12 – 15.

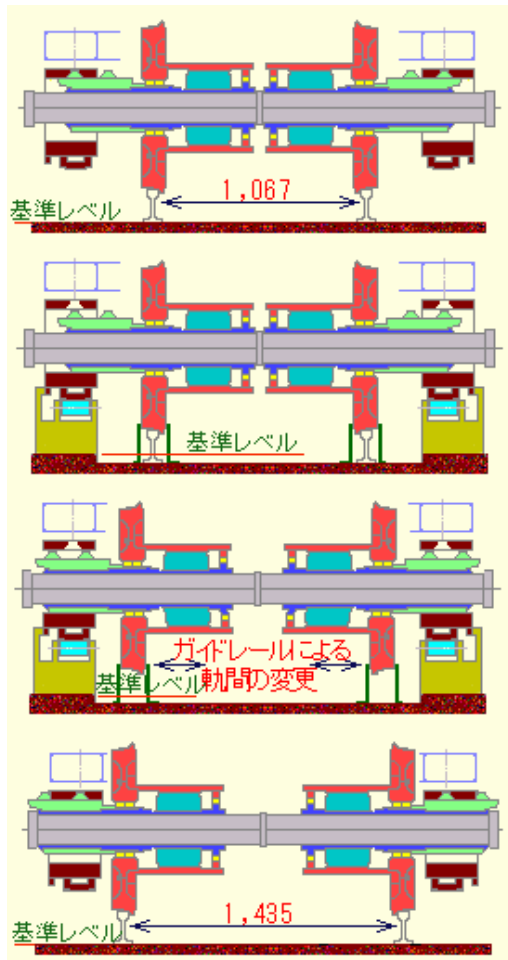
DIVERS AUTEURS: *Quarterly report of RTRI*, Vol. 44, N°3, Aug. 2003.



- Pan Pantographe
- MTr Transformateur principal
- SC Convertisseur côté réseau
- MC Convertisseurs des moteurs
- IM Moteurs de traction

- M Point milieu du circuit intermédiaire
- Z Transistor IGBT
- D Diode
- ~ Phase

Branche d'onduleur



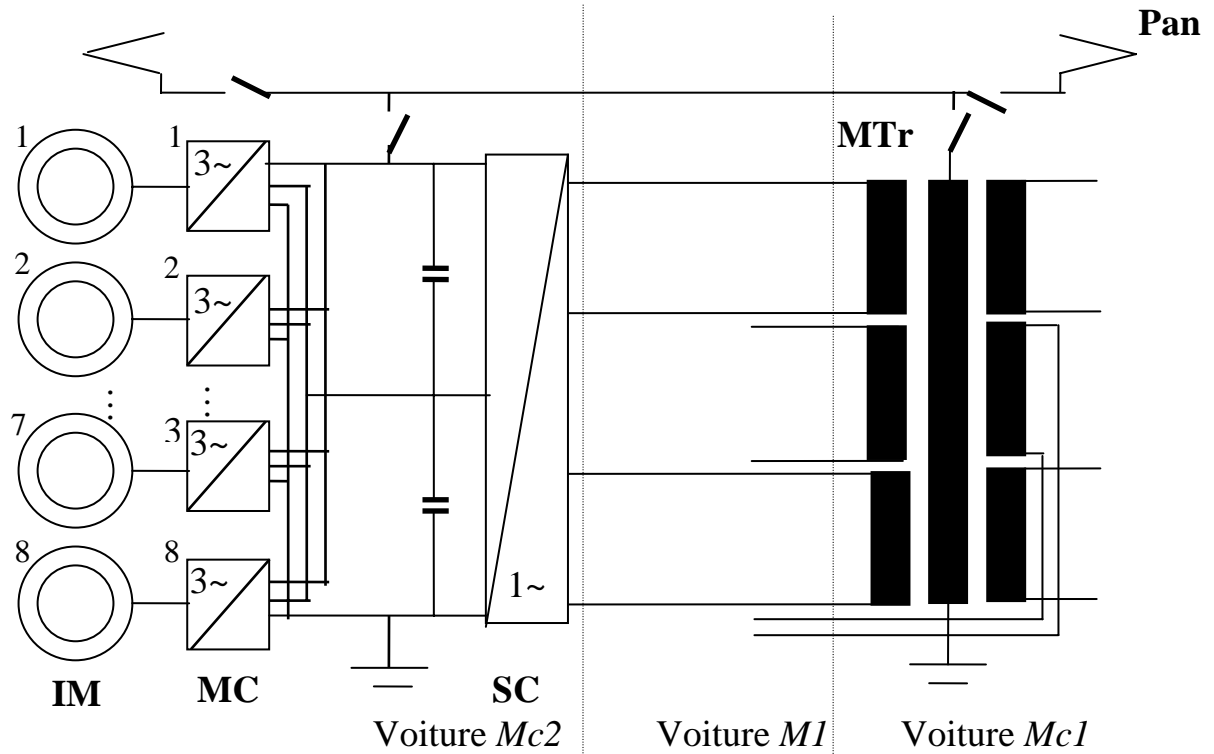
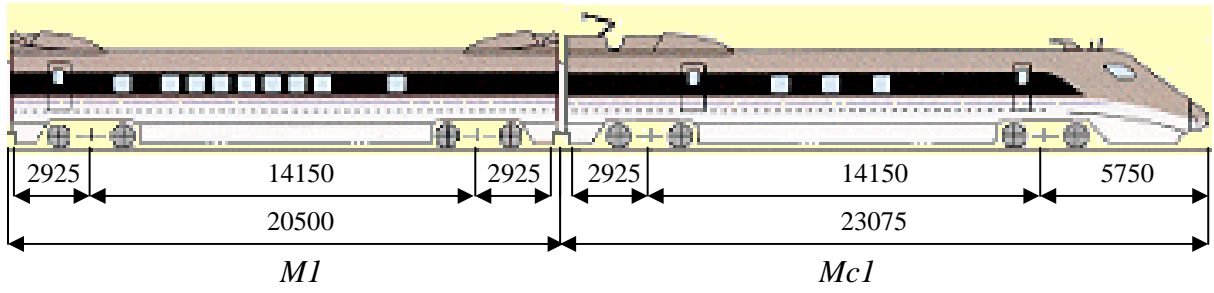
1 Roues et moteurs verrouillés en service normal.

2 Les supports d'axes roulent sur des pistes externes qui déverrouillent les roues.

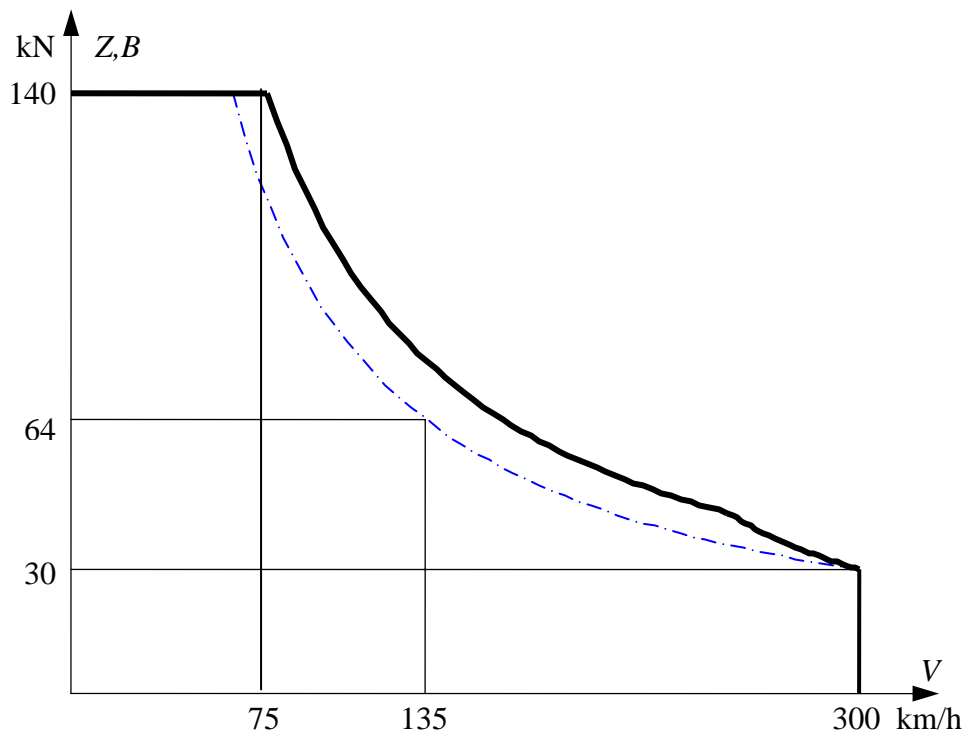
3 Des rails de guidage conduisent roues et moteurs dans leur nouvelle position.

4 Les pistes de roulement s'abaissent. Roues et moteurs verrouillés en service normal.

Changement d'écartement (bogie *Mc*)



Circuit de puissance (Transformateur et 1/3 d'équipement)



Traction et Freinage