

DII - Exploitation

CAHIER DE NORMALISATION DES INSTALLATIONS CVS

ANNEXES

Version 5 / mars 2014

Annexe 1	Courbes
1.1	Courbes de chauffage EPFL / CCT
Annexe 2	Concept d'installation et schémas
2.1	Collecteur de distribution de chauffage
2.2	Collecteur de distribution - Eau Potable
2.3	Collecteur de distribution - Air comprimé
2.4	Schéma de principe distribution gaz naturel
2.5	Circuit de refroidissement Fermé
2.6	Circuit de refroidissement Ouvert
Annexe 3	Identification et codes de couleur
3.1	Plaquettes indicatrices



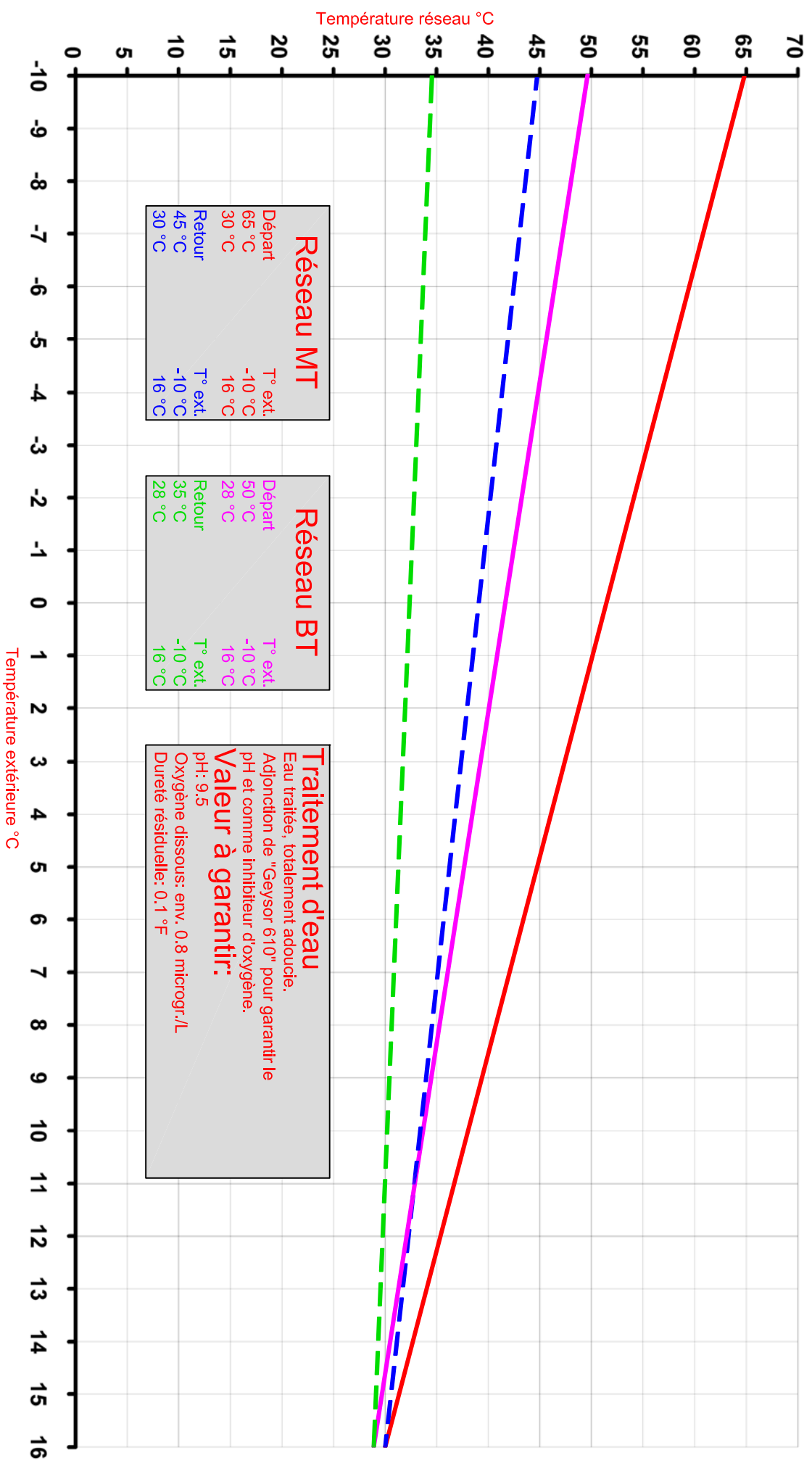
DII - Exploitation

CAHIER DE NORMALISATION DES INSTALLATIONS CVS

ANNEXE 1

Courbes

— Départ BT - - - Retour BT — Départ MT - - - Retour MT



Réseau MT

Départ 65 °C T° ext. -10 °C
 Retour 30 °C T° ext. 16 °C

Départ 45 °C T° ext. -10 °C
 Retour 30 °C T° ext. 16 °C

Réseau BT

Départ 50 °C T° ext. -10 °C
 Retour 28 °C T° ext. 16 °C

Départ 35 °C T° ext. -10 °C
 Retour 28 °C T° ext. 16 °C

Traitement d'eau
 Eau traitée, totalement adoucie.
 Adjonction de "GeySOR 610" pour garantir le pH et comme inhibiteur d'oxygène.
Valeur à garantir:
 pH: 9.5
 Oxygène dissous: env. 0.8 microgr./L
 Dureté résiduelle: 0.1 °F

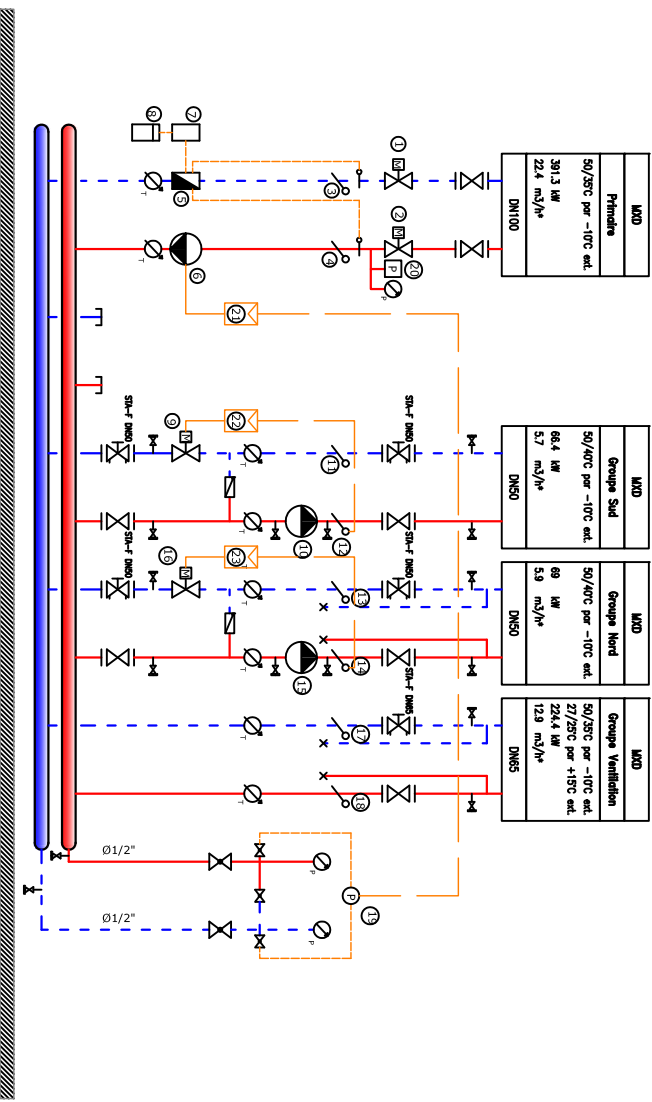
COURBES DE CHAUFFE		EPFL/CCT	
		Basse Température / Moyenne Température	
Etabri	11.06.08	AD	
Contrôle	27.06.08	GMG	
Modif.	-	-	

DII - Exploitation

CAHIER DE NORMALISATION DES INSTALLATIONS CVS

ANNEXE 2

Concept d'installation et schémas (Les schémas suivants sont donnés à titre d'exemple)



- | | | | |
|-----|-------------------------------|------------------------------------|-----------------|
| 1) | Vanne disjonctement | SIEMENS VKF 46.100 + SQL 35.00 | N°102.62-Y.23.4 |
| 2) | Vanne disjonctement | SIEMENS VKF 46.100 + SQL 35.00 | N°102.62-Y.23.3 |
| 3) | Sonde température Retour | SIEMENS QAE 2174.010 | N°102.15-B15.2 |
| 4) | Sonde température départ | SIEMENS QAE 2174.010 | N°102.15-B15.1 |
| 5) | Définièvre | KROHNE FS4000F/6 DN40 | N°102.71-U1 |
| 6) | Pompe Primaire | GRUNDFOs UPS 50-120/F | N°102.61-M1 |
| 7) | Convertisseur d'impulsion | KROHNE 0-20m ³ /h | N°102.71-P1 |
| 8) | Calculateur d'énergie | AQUAMETRO Calc Energy master | N°103.62-Y17.2 |
| 9) | Vanne 2 voies | SIEMENS VVG 41.32 + SAX 61 | |
| 10) | Pompe Groupe SUD | DN 32 - kvs 16 | |
| 11) | Sonde température Retour | BIRAL NBZ 50-25 | N°103.61-M1 |
| 12) | Sonde température Départ | SIEMENS QAE 2174.010 | N°103.15-B15.4 |
| 13) | Sonde température Retour | SIEMENS QAE 2174.010 | N°103.15-B15.3 |
| 14) | Sonde température Départ | SIEMENS QAE 2174.010 | N°104.15-B15.6 |
| 15) | Pompe Groupe NORD | GRUNDFOs UPS 50-60/2F | N°104.15-B15.5 |
| 16) | Vanne 2 voies | SIEMENS VVG 41.32 + SAX 61 | N°104.62-Y17.3 |
| 17) | Sonde température Retour | SIEMENS QAE 2174.0.10 | N°105.15-B15.8 |
| 18) | Sonde température Départ | SIEMENS QAE 2174.010 | N°105.15-B15.7 |
| 19) | Sonde pression différentielle | HUBA CONTROL | N°102.15-B14.1 |
| 20) | Pressostat fuite d'eau | SAUTER DSB 43 F001 | N°102.19-F18.11 |
| 21) | Régulateur | Pression Primaire / Consigne 300mh | |
| 22) | Régulateur | Radiateur-Sud | |
| 23) | Régulateur | Radiateur-Nord | |

Légende:

- | | | | |
|--|--------------------------------|--|---|
| | Circulateur à vitesse variable | | Comptage d'énergie |
| | Régulateur | | Clapet de retenue |
| | Vanne disjonctement | | Thermomètre à alcool - plage - 0 à + 60 ° C |
| | Vanne motorisée | | Manomètre bain d'huile 0 - 10 bar |
| | Sonde de température | | Robinet de vidange |
| | Vanne d'arrêt | | Twin lock - prise mesure Δp |
| | Vanne d'arrêt et de réglage | | Pressostat alarme fuite 0-10 Bars (P statique - 20 kPa) |
| | Vanne d'arrêt à boule | | Transmetteur de pression différentielle 0-1 Bars |

**Bâtiment
Collecteur de distribution chauffage**

Établi	11.06.08	AD
Contrôlé	12.06.08	GMG
Modif.	04.06.2013	JB

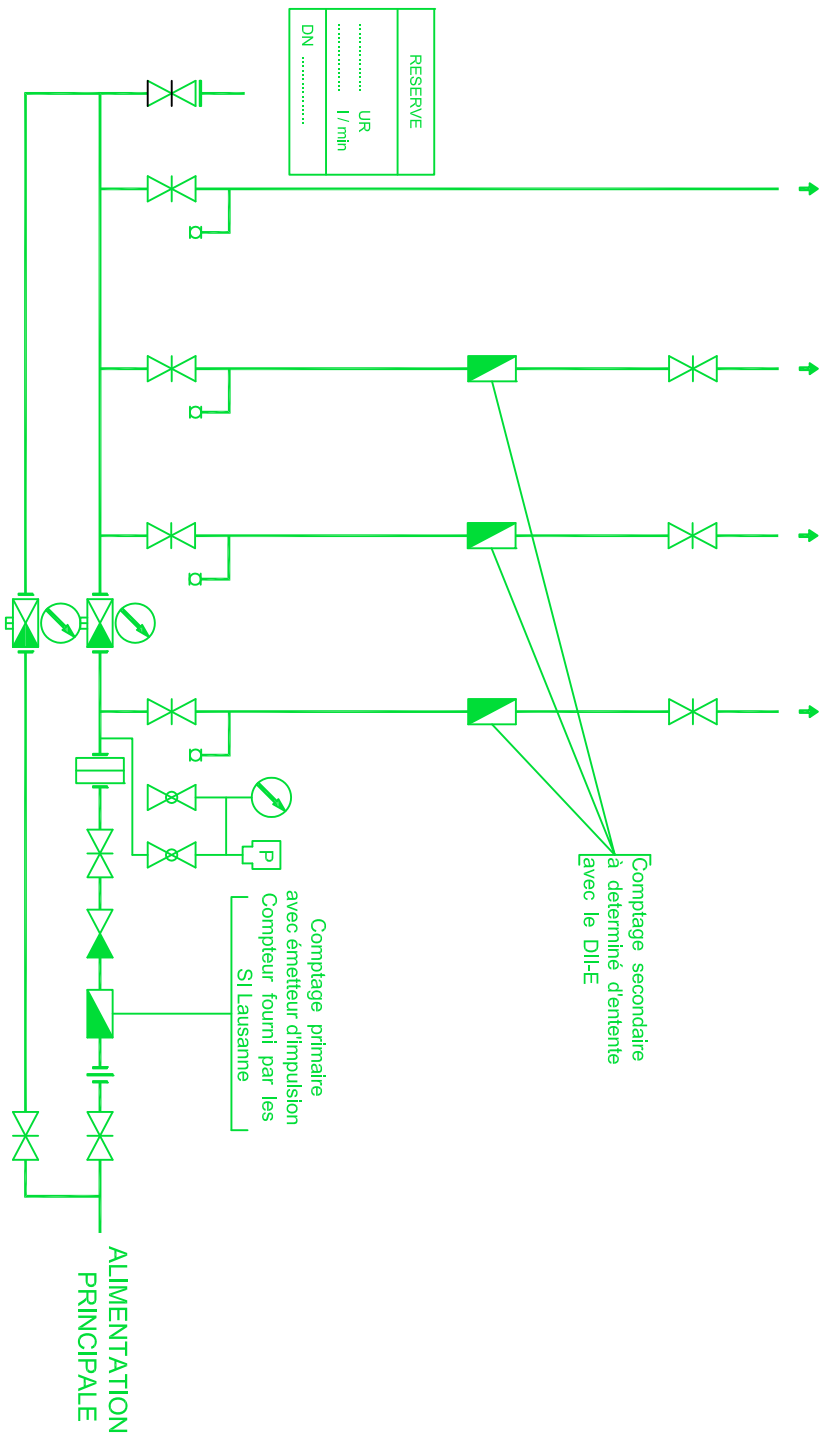
Domaine Immobilier et Infrastructure - Exploitation
 BS - Eculens
 CH - 1015 Lausanne
 Téléphone : (021) 893 52 22
 Téléfax : (021) 893 52 00



Annexe 2.1

GRUPE	GRUPE	SECOURS EI	GRUPE INCENDIE
..... UR UR UR Poste
..... l/min l/min l/min UR
DN	DN	DN l/min
			DN

Voir Annexe 3.7



BATTERIE DE DISTRIBUTION D'EAU POTABLE

Légende:

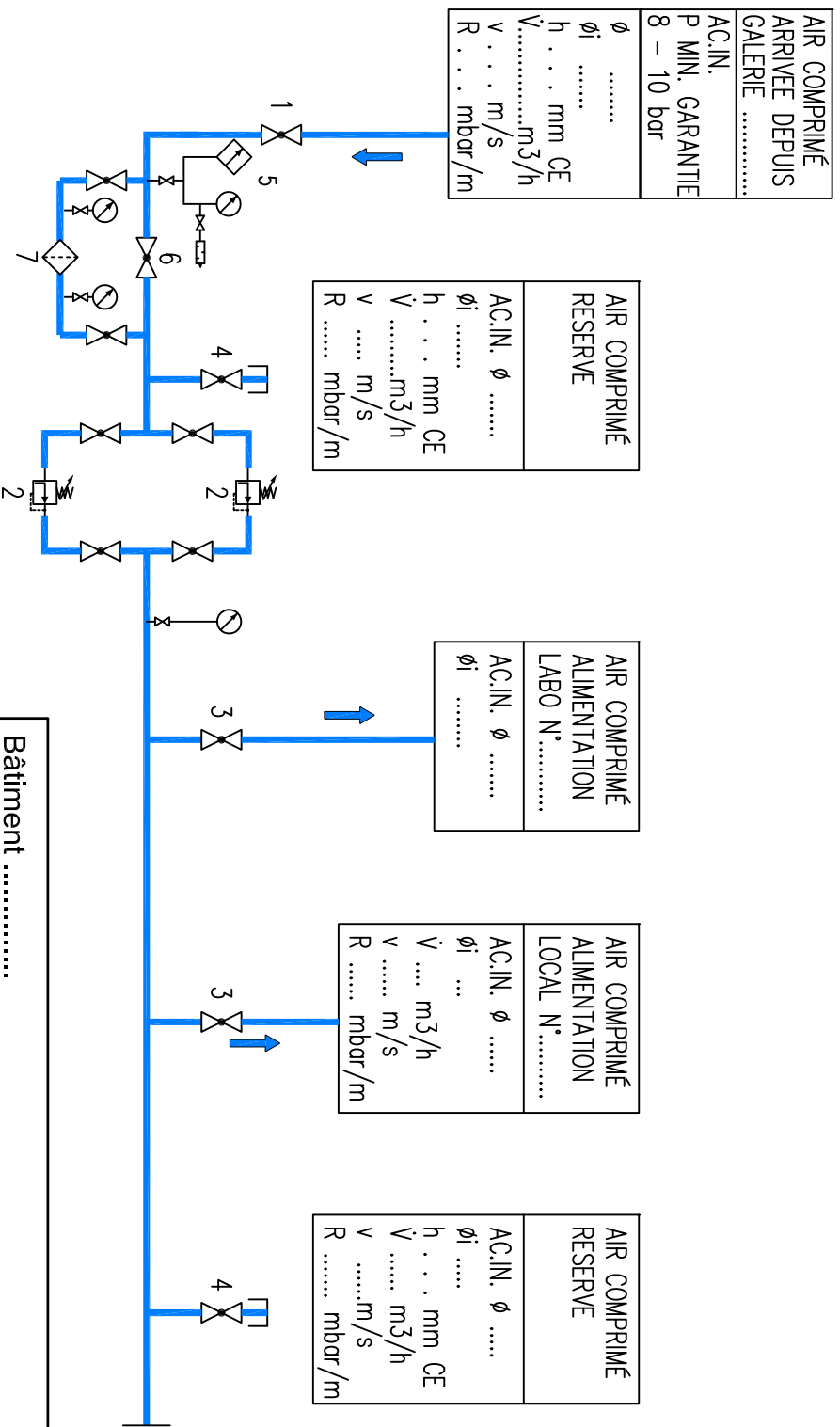
- Clapet anti-retour
- Filtres
- Réducteur de pression
- Vanne d'arrêt à boule
- Compteur
- Thermomètre à alcool - plage - 0 à + 60 ° C
- Manomètre bain d'huile 0 - 10 bar
- Robinet de vidange
- Pressostat alarme fuite 0-10 Bars
- Disconnecteur

Domaine Immobilier et Infrastructure - Exploitation				Annexe 2.2	
Bâtiment Collecteur de distribution eau potable				Etabli	11.06.08
BS - Eclolène CH - 1015 Lausanne Téléphone : (021) 893 52 22 Téléfax : (021) 893 52 00		Contrôlé	12.06.08	GMG	
		Modif.	04.06.2013	JB	
			-		
		Page n°:		11	

LEGENDE

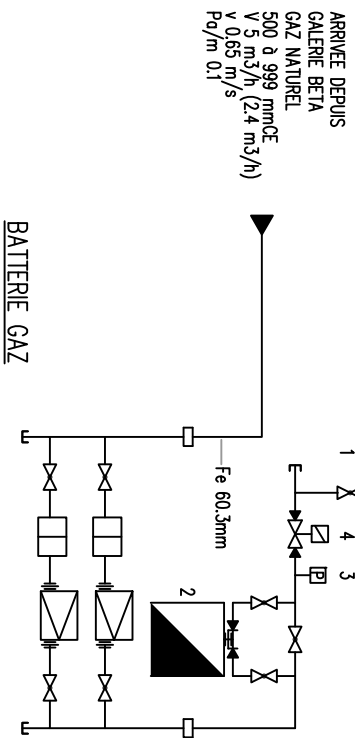
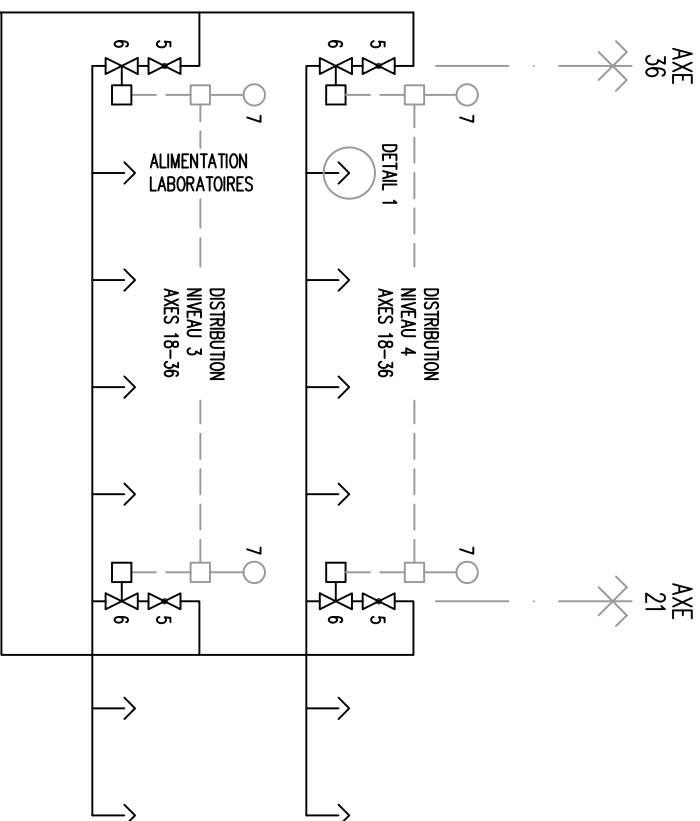
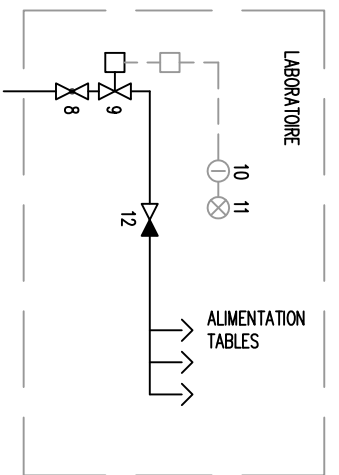
 AIR COMPRIMÉ

- 1. VANNE D'ARRET PRINCIPALE
- 2. REDUCTEUR DE PRESSION
- 3. VANNE D'ARRET DISTRIBUTION PAR ETAGE
- 4. VANNE RESERVE
- 5. PRESSOSTAT DE SURVEILLANCE ET ALARME AVEC MANO. (Réglé à 7bars , hystérèse à 0.5 bars)
- 6. SECURITE CONTRE LE MANQUE D' AIR COMPRIMÉ Y.C. SILENCIEUX DE PURGE
- 7. FILTRE
- 8. VANNE BI-PASS FILTRE



Bâtiment		Etabli		11.06.08	AD
Collecteur de distribution air comprimé		Contrôlé		12.06.08	GMG
		Modif.		-	-

DETAIL 1



LEGENDE

GAZ NATUREL

1. ROBINET D'ARRET PRINCIPALE
2. COMPTEUR DE GAZ SIL-GAZ
3. PRESSOSTAT DE SURVEILLANCE (SECURITE CONTRE LE MANQUE DE GAZ)
4. VANNE MAGNETIQUE PRINCIPALE ASSERVIE A L'ALARME INCENDIE DU BATIMENT
5. ROBINET D'ARRET DISTRIBUTION PAR NIVEAU
6. VANNE ELECTROMAGNETIQUE POUR DECLENCHEMENT DE SECURITE PAR ETAGE
7. INTERRUPTEUR CENTRAL POUR DECLENCHEMENT DE SECURITE (INTERRUPTEUR A CLE ET BOUTON DURGENGE DANS COFFRET VITRE PLOMBE)
8. VANNE D'ARRET LABORATOIRE
9. ELECTROVANNE DE SECURITE POUR ARRET DURGENGE AVEC MECANISME CONTRE LE MANQUE DE GAZ (KROMSCHROEDER)
10. INTERRUPTEUR ROTATIF PROPRE AU LOCAL
11. LAMPE DE SIGNALISATION JAUNE
12. CLAPET ANTI-RETOUR AVEC DISPOSITIF CONTRE LE RETOUR DE FLAMME

Schéma de principe de distribution de gaz naturel

Etétabli	11.06.08	AD
Contrôlé	27.06.08	GMG
Modif.	02.09.11	NC

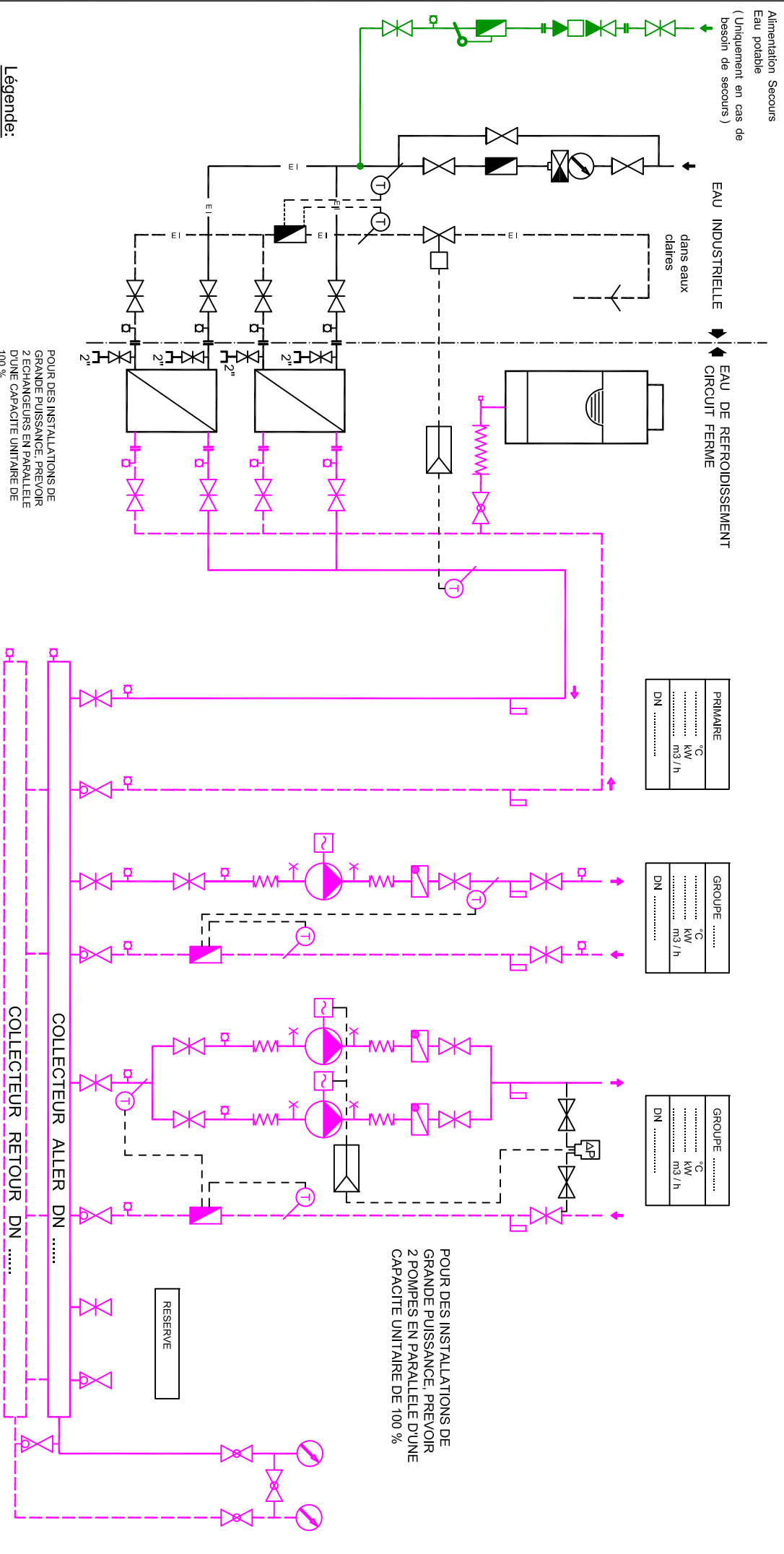
Domaine Immobilier et Infrastructure - Exploitation

BS - Eculienne
CH - 1015 Lausanne
Téléphone : 021 883 52 22
Téléfax : 021 883 52 00



Annexe 2.4

Page n° : 13



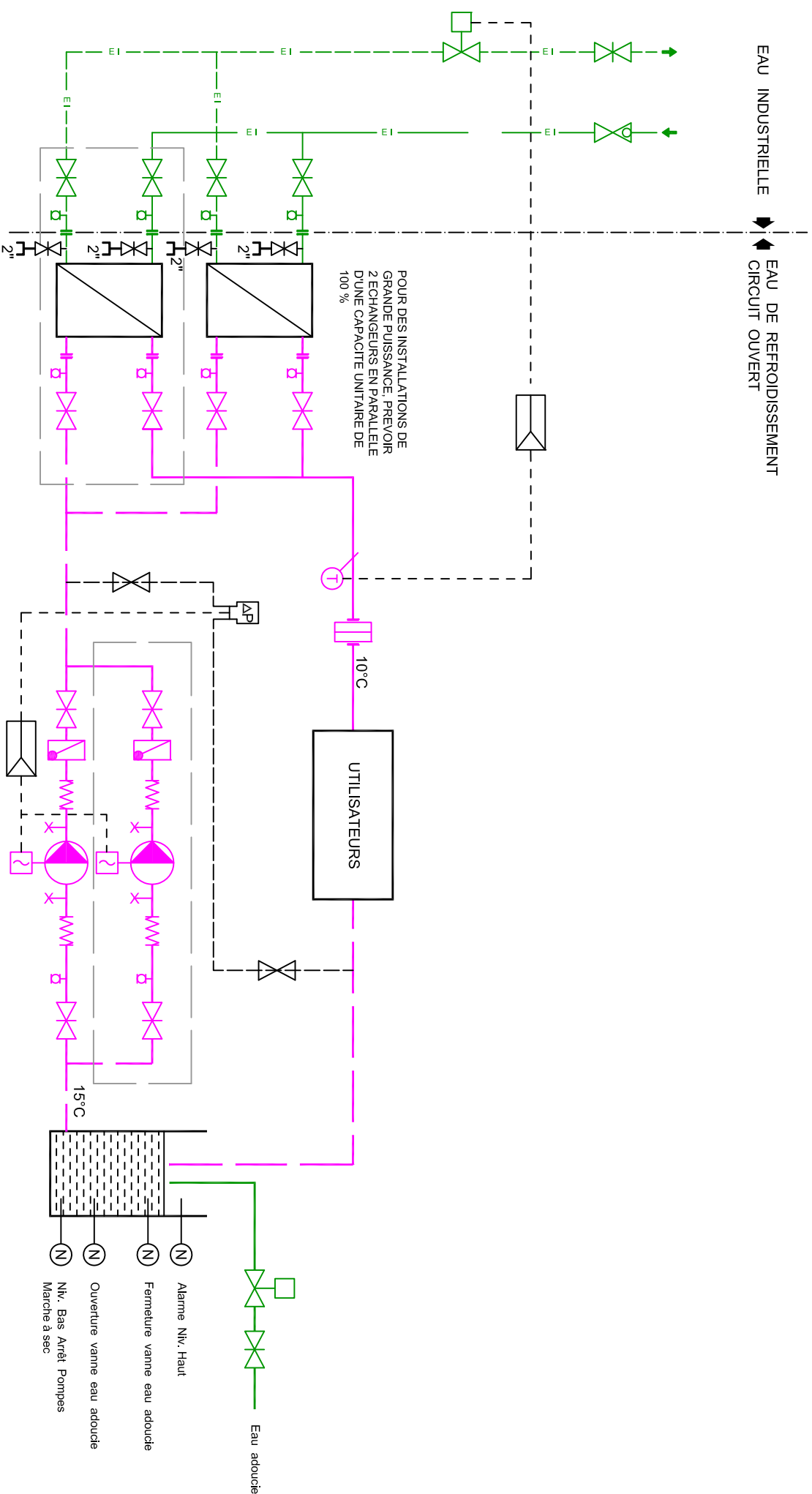
Légende:

- Disjoncteur
- Vanne motorisée
- Circulateur à vitesse variable
- Sonde de température
- Vanne d'arrêt
- Vanne d'arrêt et de réglage
- Vanne d'arrêt à bague
- Comptage d'énergie
- Contrôleur de débit
- Comptage de débit
- Réducteur de pression
- Clapet de retenue
- Robinet de vidange
- Manomètre bain d'huile 0 - 10 bar
- Twin lock - prise mesure
- Thermomètre à alcool - plage - 5 à + 30 ° C
- Régulateur
- Amortisseur de vibration
- Pressostat différentielle
- Raccord storz











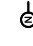

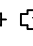
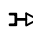
Bâtiment			
circuit de refroidissement fermé			
	Etabli	11.06.08	AD
	Contrôlé	27.06.08	GMG
	Modif.	04.06.2013	JB
Annexe 2.5		Page n°: 15	

Domaine Immobilier et Infrastructure - Exploitation
 BS - Ecluse
 CH - 1015, Lausanne
 Téléphone : (021) 893 52 22
 Téléfax : (021) 893 52 00





Légende:

-  Clapet de retenue
-  Vanne motorisée
-  Circulateur à vitesse variable
-  Vanne d'arrêt
-  Vanne d'arrêt et de réglage
-  Filtres
-  Réducteur de pression
-  Robinet de vidange
-  Twin lock - prise mesure
-  Amortisseur de vibration
-  Sonde de niveau
-  Régulateur
-  Pressostat différentiel 0-10 Bars
-  Raccord storz

Bâtiment		
Circuit de refroidissement ouvert		
Domaine Immobilier et Infrastructure - Exploitation	Annexe 2.6	
BS - Eaulène CH - 1015 Lausanne Téléphone : (021) 893 52 22 Téléfax : (021) 893 52 00	ÉCOLE POLYTECHNIQUE FÉDÉRALE DE LAUSANNE	
Établi	11.06.08	AD
Contrôlé	27.06.08	GMG
Modif.	04.06.2013	JB
Page n° :		16

DII - Exploitation

CAHIER DE NORMALISATION DES INSTALLATIONS CVS

ANNEXE 3

Identification et codes de couleur

Exemple plaquette chauffage

Dimensions. 100 x 50 x 1.5 mm

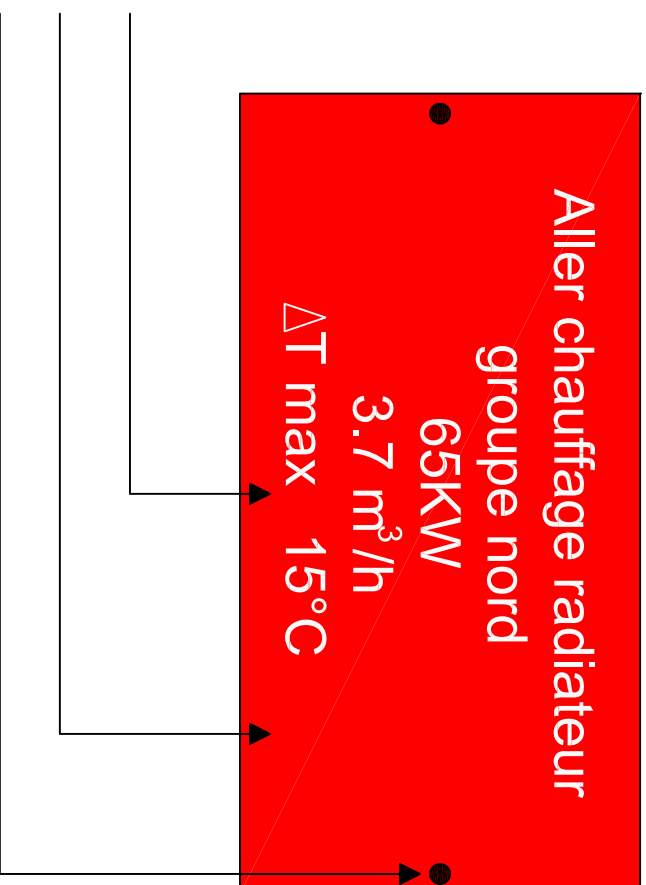
Type d'installation \Rightarrow

Puissance \Rightarrow

Débit \Rightarrow

Différence T°max \Rightarrow

Ecriture gravée blanche 4mm
Couleur de fond (annexe 4.5)
Trous pour fixation



Identification et codes de couleurs
Plaquette indicatrice

Etabri	14.04.00	JS
Contrôlé	18.11.02	CG
Modif.	20.06.08	AD

Domaine Immobilier et Infrastructure - Exploitation
BS - Eculens
CH - 1015 Lausanne
Téléphone : (021) 893 52 22
Téléfax : (021) 893 52 00



Annexe 3.1.dwg

Page n°: 20